




ЭКОТЕЙНЕР

+7 925 081-03-18

ecotainergroup@gmail.com

ЭКОТЕЙНЕР

Технология размещения мусорных контейнеров под землей предлагает удобный способ решения проблемы сбора мусора как для конечных пользователей, так и для мусоросборочных компаний и муниципалитетов.

В большинстве европейских стран действуют от одного до трёх производств подземных мусорных контейнеров.



Подземные мусорные контейнеры

Массивные мусорные баки спрятаны под землей, сверху находится эстетичный мусороприемник. Такое решение подойдет как для узких улиц центра города, так и для парковых территорий, жилых дворов и т. д. Технология исключает попадание воды в баки, доступ для животных и птиц, распространение запаха.

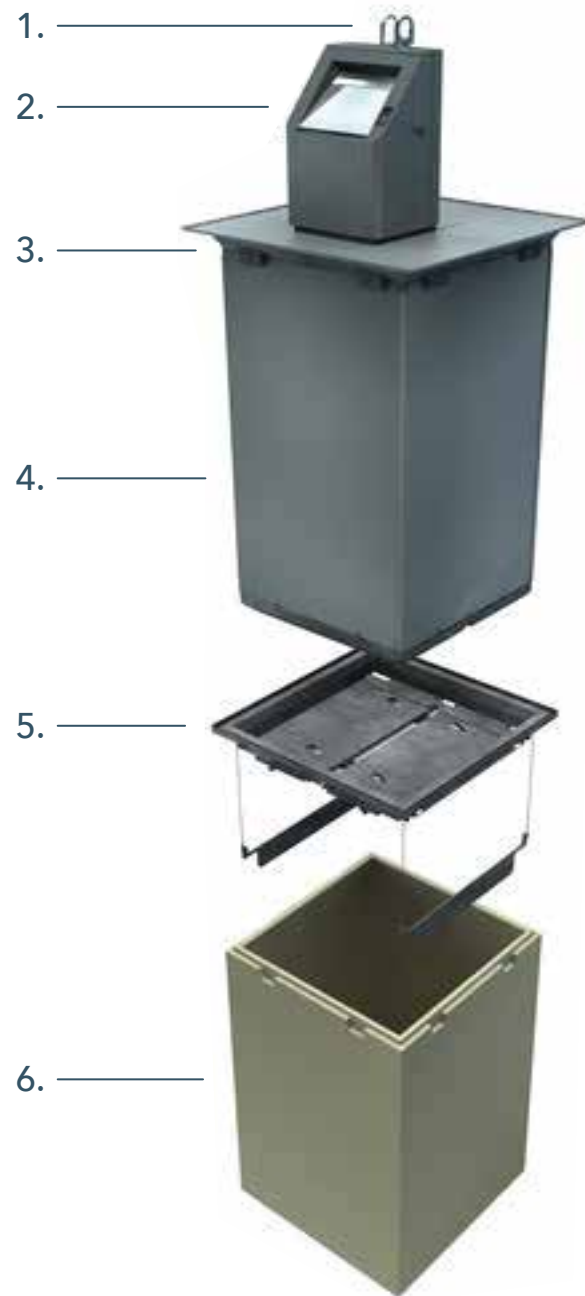


Устройство подземного контейнера

1. Прицеп для автокрана
2. Мусороприёмник
3. Тротуарное плато
4. Сборный контейнер
5. Защитное основание
6. Бетонное основание



Сбор мусора осуществляется мусоровозом с краном



Технические характеристики подземного контейнера

Объём (м ³)	5,0
Высота (без прицепа)(мм)	3 825
Габариты подземной части (Ш×Г×В)	1 665 × 1 665 × 2 800
Вес бетонного основания (кг)	5 050
Вес защитного основания (кг)	180
Вес стального контейнера (кг)	680
Общий вес (кг)	5 910

Вывоз мусора

1.



2.



3.



Полуподземные мусорные контейнеры

Контейнер является «стаканом» с крышкой, который плотно закрывается. Установленный резервуар возвышается над землей на полтора метра. Контейнеры заглубленного типа приспособлены к любому климату. Плотная прилегающая крышка не допускает проникновения дождя и снега внутрь. Препятствует разлету отходов, содержимое недостижимо для птиц, зверей. Контейнеры зафиксированы по своему местоположению, что гарантирует их нахождение в определенном месте. Неглубокое размещение позволяет установить контейнер даже при размещении над подземными сетями.

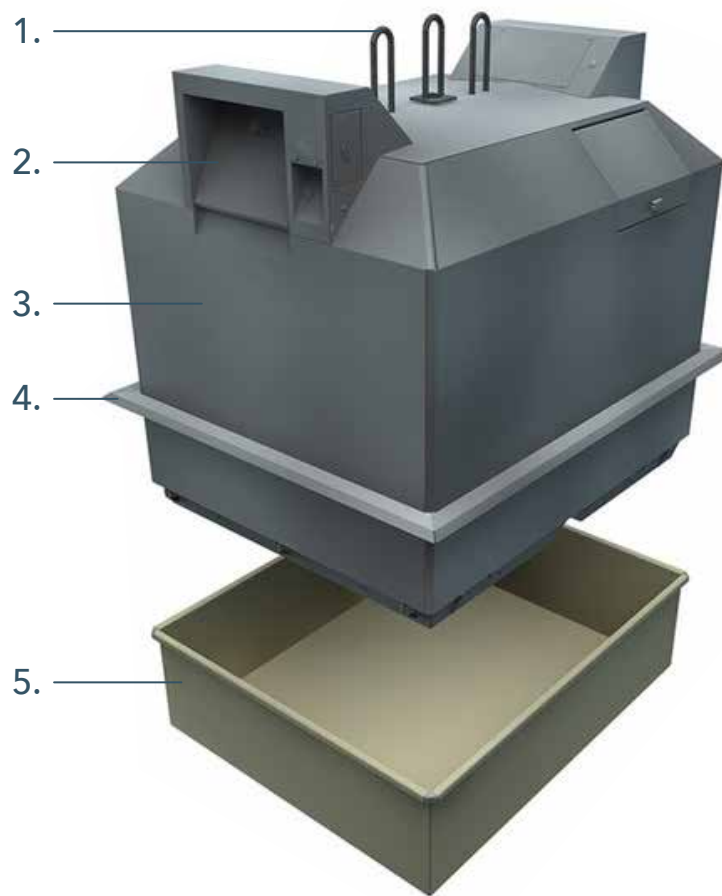


Устройство полуподземного контейнера

1. Прицеп для автокрана
2. Мусороприёмник
3. Сборный контейнер
4. Защитное основание
5. Бетонное основание



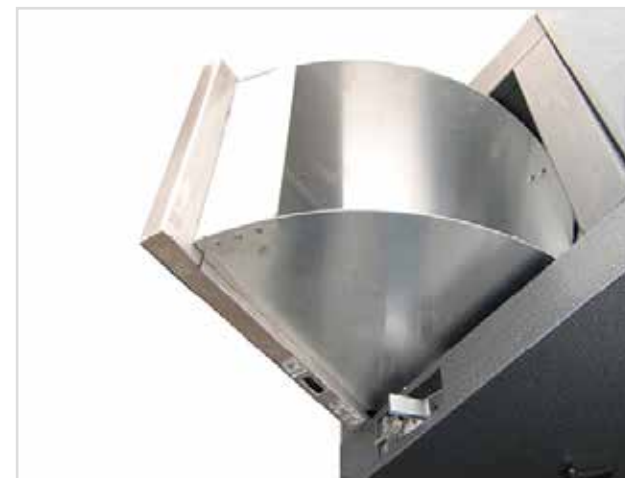
Сбор мусора осуществляется мусоровозом с краном



Технические характеристики полуподземного контейнера

Объём (м ³)	3,0
Габариты (без прицепа)(Ш×Г×В)	1 830 × 1 530 × 1 600
Высота видимой части (мм)	1 150
Вес (кг)	420

Разные типы отверстий для сбора мусора





ЭКОТЕЙНЕР

+7 925 081-03-18
ecotainergroup@gmail.com